

Lift your screen...

Der **MediaLift** ist ein modernes Medienmöbel mit einer elektronischen Höhenverstellung für **Plasmabildschirme, LCD** und das **3M Wall Display**.

Mit den Medienmöbeln aus der **MediaLift** Serie erhalten Sie eine Komplettlösung für **Plasmabildschirme bis 65"** Diagonale und das **Wall Display von 3M**. Das Möbel bietet viele Vorteile gegenüber "normalen" Konferenzraum-lösungen und ist zudem perfekt auf den Einsatz des Wall Displays abgestimmt.

Das **MediaLift** System ist in vier Varianten erhältlich. Diese unterscheiden sich im wesentlichen in der Ausstattung und der Anzahl der möglichen Dekore und Oberflächen.



Abb.:
MediaLift First Class mit 61" Plasma



FirstClass Facts:

- Edles Design mit Edelstahlframe
- 19" Einbaurack mit Vollauszug und zwei Stellböden
- Über **250 verschiedene Dekore** ohne Aufpreis lieferbar (Holz, Uni, Metall)
- Bewährte, elektronische Höhenverstellung mit kraftvollem Antrieb.
- Universalhalterung passend für fast alle gängigen Bildschirmtypen
- Abschließbare Drehtüren mit 270° Öffnungswinkel

Für alle gängigen Bildschirmtypen!

Ergonomie inklusive!

Mit der motorischen Höhenverstellung passt sich die Präsentationsfläche der Körpergröße an. Ergonomische Bedingungen für ermüdungsfreie Präsentationen.

Mobil & flexibel.

Der MediaLift ist ein modernes Medienmöbel. Leichtlaufrollen ermöglichen einen einfachen Standortwechsel.

Platz für die Technik!

Der MediaLift bietet viel Raum für Ihre Konferenztechnik. Durch die 19-Zoll-Bauweise findet hier jedes Gerät seinen Platz. Vollauszug und Ablageböden inklusive.



Bekennen Sie Farbe!

Der MediaLift macht Schluss mit dem Einheitsgrau. Durch die spezielle Bauweise lassen sich über 250 verschiedene Oberflächen und Farbvarianten einsetzen. Der MediaLift passt immer in Ihre vorhandene Einrichtung.

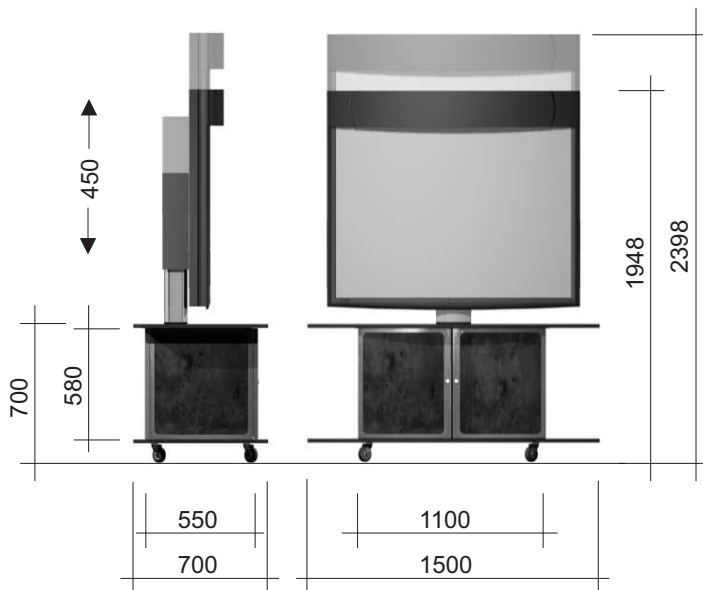


Beispiel Ausführung
Vollständig aus Granit!

Ausstattung First Class:

Aufbau:	Selbsttragender Innenrahmen aus Metall, schwarz pulverbeschichtet.
Korpus:	Auswahl aus über 250 verschiedenen Oberflächen. Kassettenbauweise aus geschliffenem Edelstahl
Höhenverstellung:	450 mm, elektronisch
Steuerung:	Kabelfernbedienung
Rollen:	Leichtlaufmöbelrollen
Innenfächer:	2 Stück, rechtes Fach mit 19" Einbaurack
Einlegeböden:	2 Stück 19" / 2HE 1 Stück 19" Vollauszug 2HE
Türen:	270° Drehtür mit aussen verdeckt angebrachten Scharnieren
Kabelführung:	Kabelkette zum Display Bodenauslass
Sonstiges	Individuelle Ausführung gegen Aufpreis / Angebot möglich

Abmessungen:



- **Nutzbare Schranktiefe**
= 500 mm
- **Nutzbare Schrankbreite**
= 2 x 19"-Rack
- **Hubmotor**
Elektronische Steuerung mit Teleskopantrieb
Spannung : 230V / 0,9A
Höhenverstellung: 450 mm
- **Gewicht**
(je nach Ausführung +- 5 kg)
Ohne Display : ca. 95 kg
Mit Display : ca. 134 kg

Alle Angaben in Millimeter

Optionen:

(Beispiele)



Kamerahalterung



Integr. Hubsteuerung



IR-Fernbedienung



Anschlussfelder

Die vollständige Optionsliste entnehmen Sie bitte dem Extrapropekt "MediaLift System - Optionen"

Mehr Informationen im Web: www.megasus24.de

Technische Änderungen und Irrtümer vorbehalten. Stand 11 / 2008

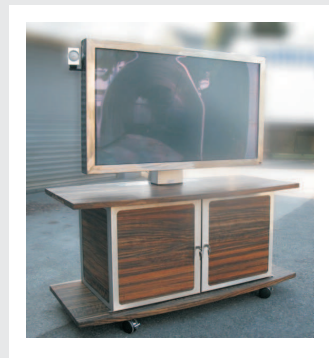
Ausbaufähig!

Ergänzen Sie das MediaLift System mit sinnvollen Optionen. Neben HiWay, Kamerahalterungen, integrierte Hubsteuerung und Infrarotfernbedienung bauen wir auch Ihre gewünschte Hardware in die Systeme ein.



Sonderausführungen*:

- Bedruckte Dekorplatten (Firmen CI, Logos, etc.)
- Sonderdekore, metallische Lamine etc.
- Oberfläche komplett aus Granit oder Marmor
- Massivholzausführung
- Sondermaße
- Corporate id



Stellen Sie uns Ihre Aufgabe, wir unterbreiten Ihnen ein individuelles Angebot!

*Alle Sonderausführungen gegen Aufpreis / Angebot auf Basispreis Version FirstClass

Händler: